

Build the Future

www.everdigm.com

EVERDIGM CONCRETE PUMP

РАСПРЕДЕЛИТЕЛЬНАЯ СТРЕЛА



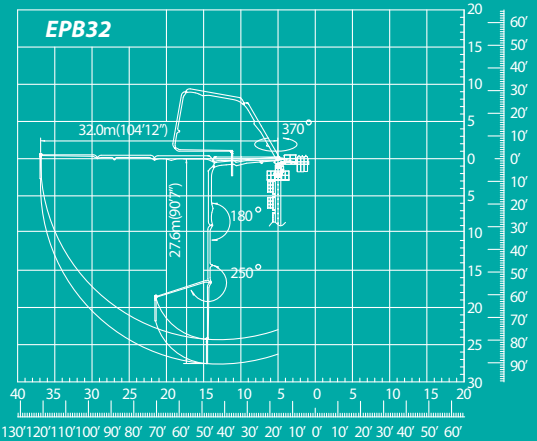
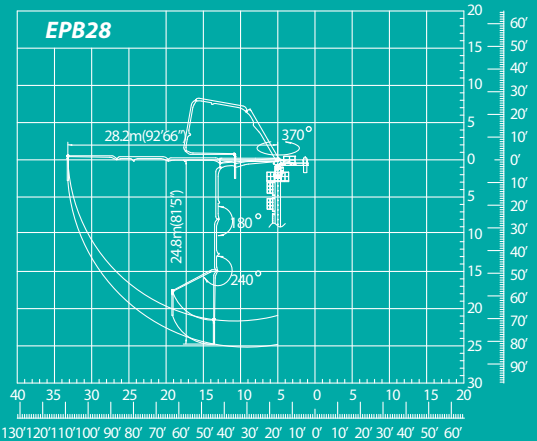
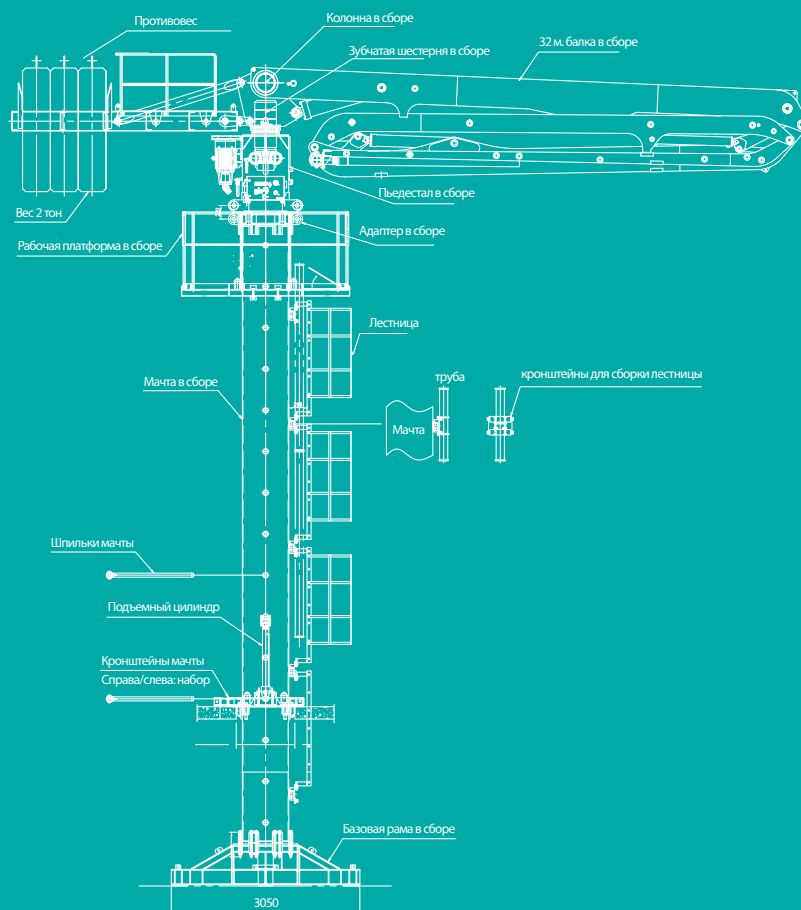
ТИП: ТРУБЧАТАЯ МАЧТА

EPB28 / EPB32 / EPB36

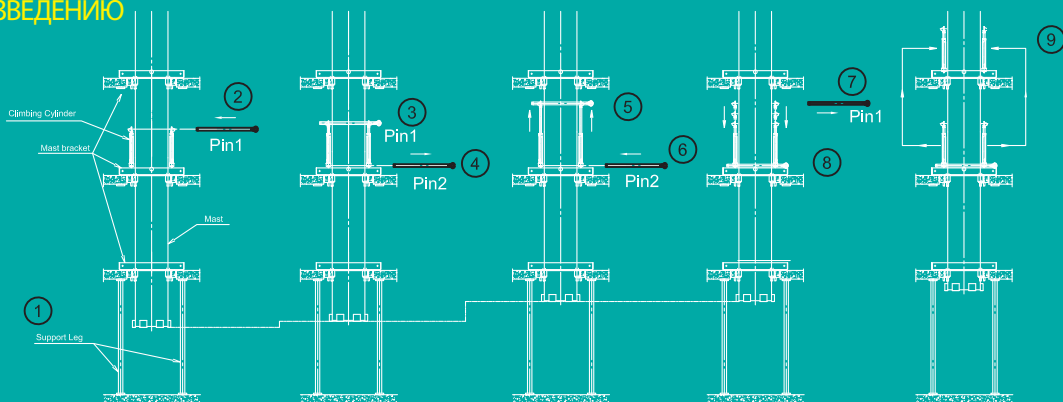
СТАНДАРТНОЕ ОБОРУДОВАНИЕ

ОПЦИИ

Балка в сборе (28М, 32М, 36М)	комплект	Дистанционный радиопульт управления
Пьедестал	Комплект	Тип- Быстросъемный зажим
Мачта (750mm x 750mm x 10m x 2ea)	Набор	Концевой шланг 4 м.
Кронштейны мачты	Набор	Трубчатая мачта 4 м.
Шпильки мачты	Шт.	Трубчатая мачта 6 м.
Кабельный дистанционный пульт управления с длиной кабеля 40m	Набор	Противовес (2,100 кг.х 1 шт.: EPB 28) (2,100 кг.х 3 шт.: EPB 32) (3,100 кг.х 3 шт.: EPB 36)
Концевой шланг-3m	Шт.	Рама базы (анкерная, базисная плита)
Цилиндр подъема	Шт.	Линия трубы подачи
Гидрошланг цилиндра подъема- 20m	Шт.	Кабель основного питания (16SQ4P) : 70 м.
Адаптер в сборе	Шт.	Трос крана
Рабочая платформа в сборе	Набор	
Лестница : 2m (с решеткой 3 шт., без решетки -1 шт.)	Набор	
Рама противовеса	Набор	
Болты и гайки (M30 x 400L, 32ea)	Набор	
Аксессуары и запчасти	Набор	



РАБОТЫ ПО ВОЗВЕДЕНИЮ



ТИП: МАЧТА БАШЕННОГО КРАНА

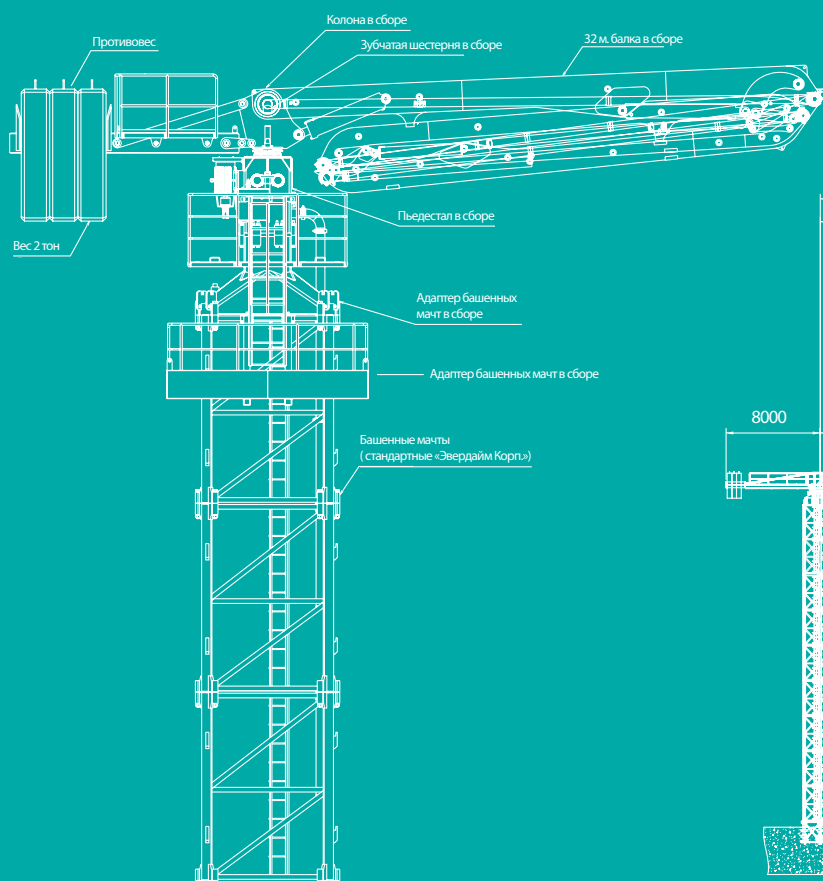
EPB28 / EPB32 / EPB36 / EPB42

СТАНДАРТНОЕ ОБОРУДОВАНИЕ

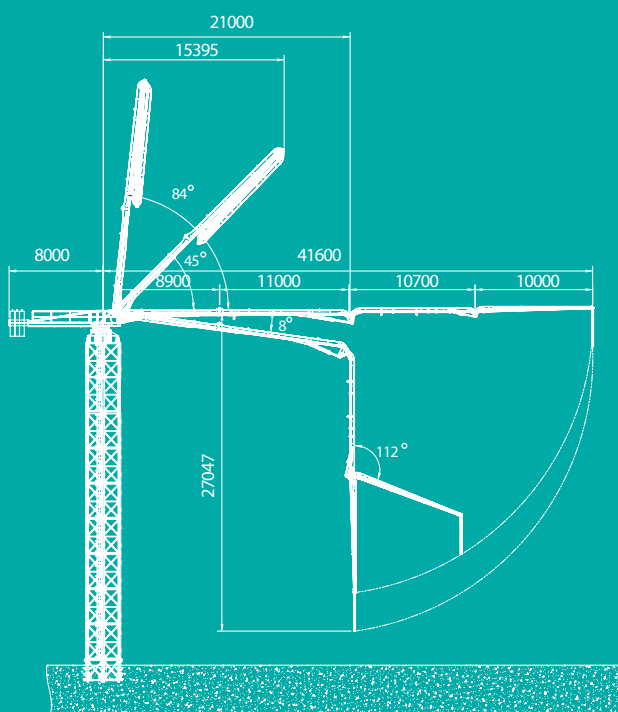
Балка в сборе (28М, 32М, 36М, 42М)	комплект
Пьедестал в сборе	Комплект
Кабельный дистанционный пульт управления с длиной кабеля 40М	Набор
Концевой шланг-3м	Шт.
Адаптер башенной мачты в сборе	Шт.
Рабочая платформа в сборе	Набор
Рама противовеса	Набор
Болты и гайки с шайбами (M42x2P-450L)	Набор
Аксессуары и запчасти	Набор

ОПЦИИ

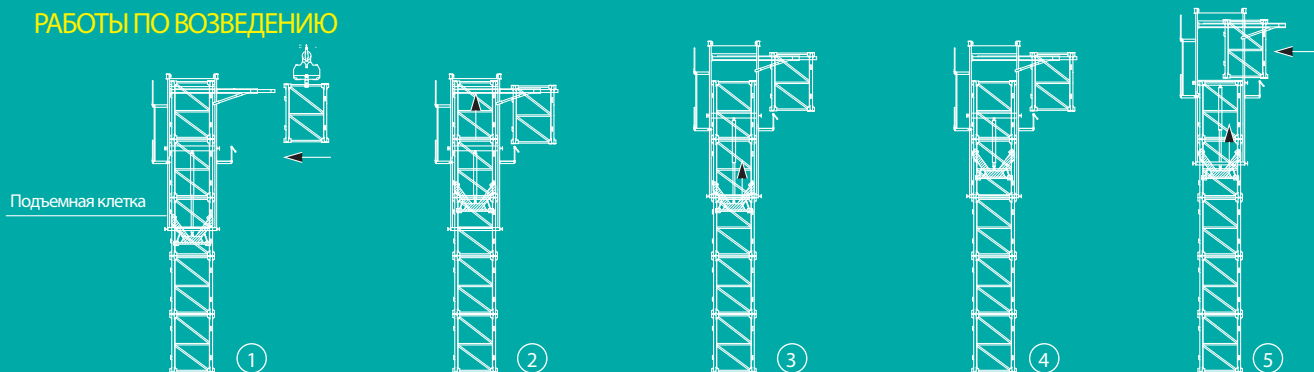
Дистанционный радиопульт управления
Тип- Быстросъемный зажим
Концевой шланг 4 м.
Подъемная клетка (подъемное устройство) и набор силового модуля
6 м. базисные мачты (нижние)
6 м. базисные мачты (верхние)
3 м. мачты башенные
Рама базы (анкерная, базисная плита)
Стеновая опора в сборе
Противовес:
Аналогично трубчатому типу мачт для : EPB 28,32,36) (3,500 кг.х 3 шт.: EPB 42)
Линия трубы подачи
Кабель основного питания (16SQ,4P) : 70 м.- EPB28,32,36 (25SQ,4P): 70 м – EPB42
Трос крана



EPB42



РАБОТЫ ПО ВОЗВЕДЕНИЮ



EVERDIGM

Placing Boom EPB28 / EPB32 / EPB36 / EPB42

Tubular mast type / Tower mast type

Наименование		Ед. изм.	EPB28	EPB32	EPB36	EPB42
Спецификация балки						
Тип балки		-	4 R-балка	4 R-балка	4 R-балка	4 R-балка
Горизонтальный вылет		m	28	32	36	42
Вылет в глубину		m	21	24	29	27
Концевой шланг		m	3	3	3	3
Балка 4 колена	1-ое колено	mm	7,745	8,700	9,500	8,900
	2-ое колено	mm	6,945	7,890	8,600	11,000
	3-ое колено	mm	6,945	7,680	8,600	10,700
	4-ое колено	mm	6,470	7,650	8,800	10,000
Артикуляционная балка	1-ое колено	°	100	100	82	92
	2-ое колено	°	180	180	180	180
	3-ое колено	°	180	180	180	180
	4-ое колено	°	245	235	240	245
Общие характеристики						
Высота мачты	m		20(10mx2EA)	20(10mx2EA)	20(10mx2EA)	Башенная мачта
Диаметр труб	mm		125	125	125	125
Угол поворота	°		370	370	370	360
Потребляемая энергия	KW		15	15	15	37
Выход бетона	m ³ /hr		15~150	15~150	15~150	15~150
Глав. питание	V/Hz		380/60	380/60	380/60	380/60
		Опция	380/50 (Опция)	380/50 (Опция)	380/50 (Опция)	380/50 (Опция)
		Опция	440/50 (Опция)	440/50 (Опция)	440/50 (Опция)	440/50 (Опция)
Система управления	Стандарт	-	Кабельный дистанционный пульт управления	Кабельный дистанционный пульт управления	Кабельный дистанционный пульт управления	Кабельный дистанционный пульт управления
	Опция	-	Радиодистанционный пульт управления	Радиодистанционный пульт управления	Радиодистанционный пульт управления	Радиодистанционный пульт управления
Вес:						
Балки в сборе	Kg		5,000	5,800	5,300 (2nd-4th arm)	5,000 (2nd-4th arm)
Пьедестал в сборе	Kg		2,500	2,500	5,000 (pedestal+1st arm)	11,000 (pedestal+1st arm)
Противовес (бетонные пластины с рамой)	Kg		2,500 (2,100+400)	6,900 (6,300+600)	13,300 (12,000+1,300)	14,400 (10,500+3,500)



Distributed by

DICTUM - FACTUM
WORDTEKS

∴ +38(0472) 73-11-53

∴ +38(096) 097-99-89

Head Office & Factory

332-3, Jangwan-ri, Jincheon-eub,
 Chungcheongbuk-do, Korea
 Tel_ +82-43-530-3300 Fax_ +82-43-530-3429

Sales & Marketing

Room #1203, Woolim LionsValley 2, 680
 Gasan-Dong, Geumcheon-Gu, Seoul, Korea
 Tel_ +82-2-801-0800 Fax_ +82-2-801-0899

EVERDIGM

©EVERDIGM Corp. Printed in Korea